

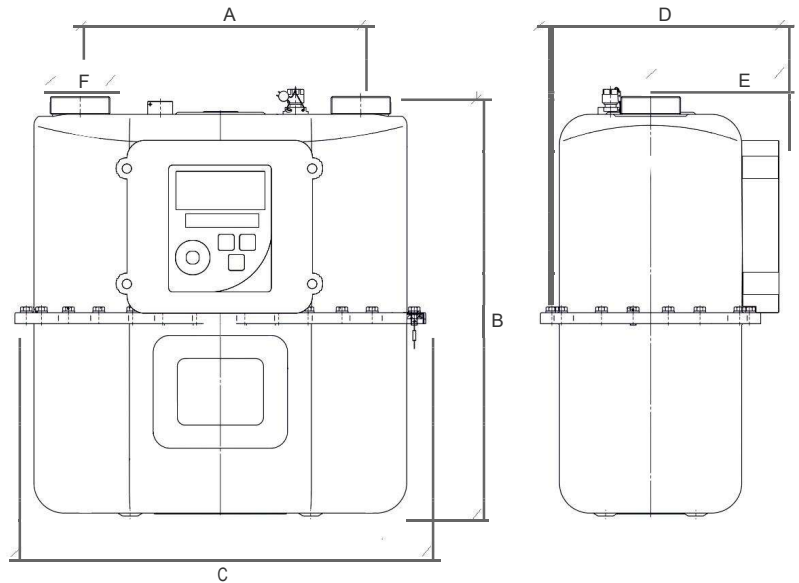
## PRESTAZIONI SECONDO DIRETTIVA MID 2004/22/CE

MODELLO MISURATORE GAS	PORTATA MASSIMA $Q_{max}$ (m <sup>3</sup> /h)	PORTATA MINIMA $Q_{min}$ (m <sup>3</sup> /h)	PORTATA DI TRANSIZIONE $Q_t$ (m <sup>3</sup> /h)	VOLUME CICLICO (dm <sup>3</sup> )	PRESSIONE MASSIMA (bar)	TEMPERATURA GAS (°C)	TEMPERATURA AMBIENTE (°C)
<b>G10S</b>	16	0,10	1,6	10	0,5	-25 ÷ +55	-25 ÷ +55
<b>G16S</b>	25	0,16	2,5	10	0,5	-25 ÷ +55	-25 ÷ +55
<b>G25S</b>	40	0,25	4,0	20	0,5	-25 ÷ +55	-25 ÷ +55

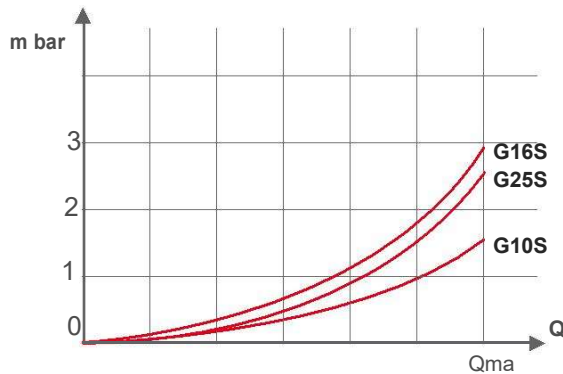
- Conformità agli Standard Europei EN1359 e OIML R137
- Conformità allo Standard Italiano UNI-TS 11291
- Sensori di Pressione e Temperatura sostituibili in campo da personale autorizzato
- Comunicatore GPRS/GMS/SMS integrato
- Aggiornamento Firmware da remoto
- Batteria unità metrologica: > 8 anni (opz. > 16)
- Batteria comunicazione: > 4 anni (opz. > 8)
- Installazione in area ATEX Zona 1
- Interfaccia ottica per configurazione
- Grado di protezione: IP 67

### CARATTERISTICHE DIMENSIONALI

MODELLO MISURATORE GAS	A (mm)	B (mm)	C (mm)	D (mm)	E (mm)	F (mm)
<b>G10S</b>	280	415	410	238	140	G 2"
<b>G16S</b>	280	415	410	238	140	G 2"
<b>G25S</b>	335	510	470	290	170	G 2 1/2"



### ASSORBIMENTO DI PRESSIONE



### CURVA DI ERRORE TIPICA

